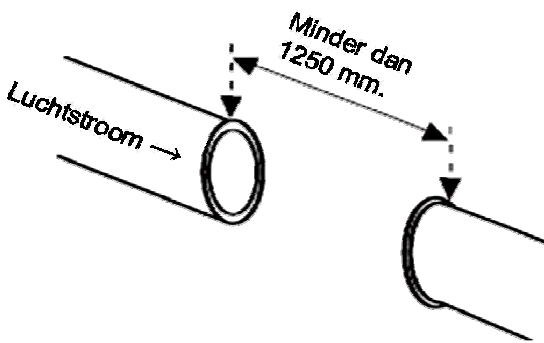


Montage handleiding

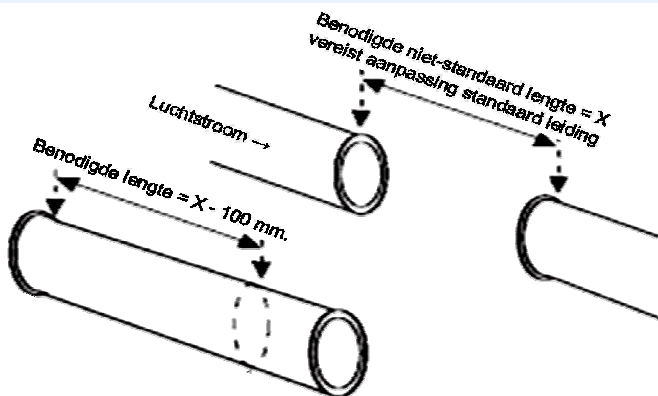
Instructies voor het aanbrengen van een telescoopverbinding middels een telescoopleiding.

Stap 1.



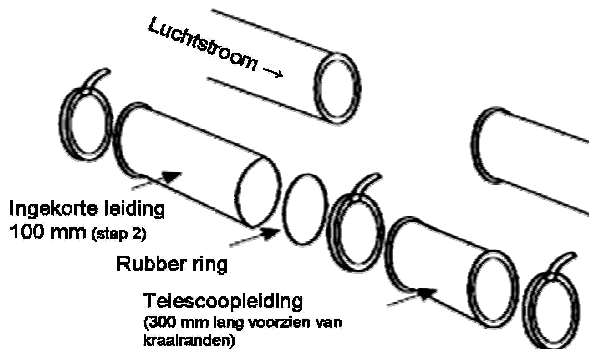
Voor het aanbrengen van een telescoopverbinding moet de te overbruggen afstand kleiner zijn dan 1250 mm.

Stap 2.



Maak een standaard stuk leidingwerk (van 1250 mm) op de juiste lengte. Dit is de te overbruggen afstand minus 100 mm.

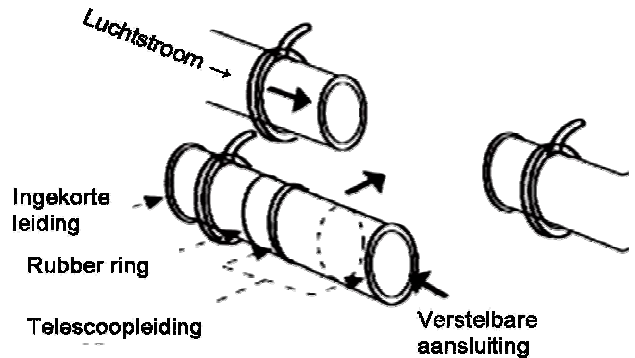
Stap 3.



De op maat gemaakte leiding dient met de op de snijkant met de luchtstroom mee te zijn geplaatst.

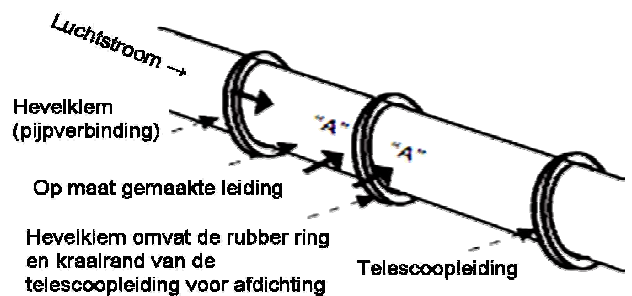
Alle leidingmaterialen worden geleverd met één hevelklem (pijpverbinding), uitgevoerd in de grootste van toepassing zijnde diameter.

Stap 4.



Schuif een telescoopkoppeling over de op maat gesneden leiding, zodanig dat de combinatie exact de lengte heeft van de te overbruggen afstand.

Stap 5.



Plaats de combinatie in het gat en sluit de klemmen. Let op plaats ten alle tijden de borgpinnen.

Doorsnede

